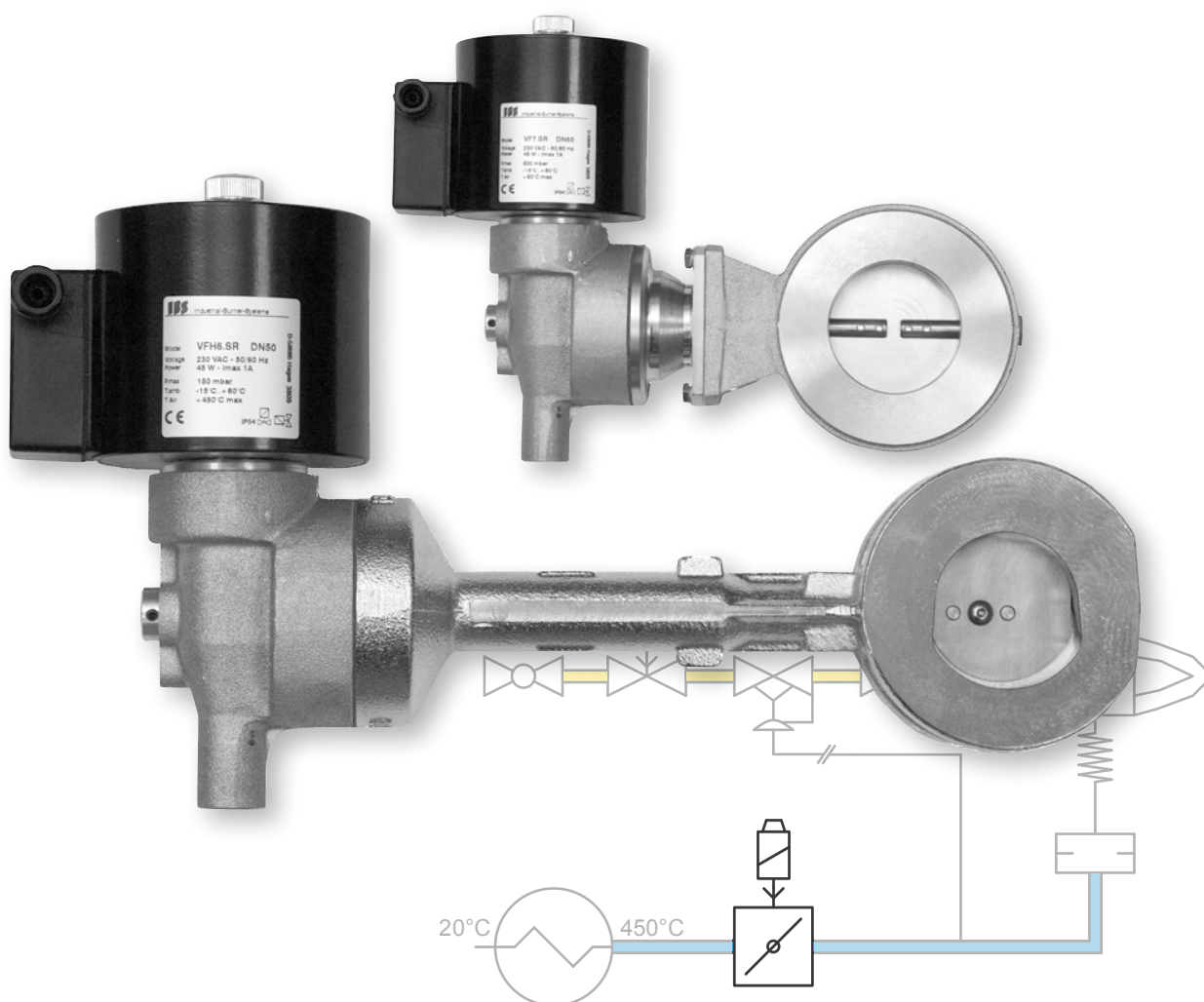


## Luftmagnetklappen

Solenoid operated butterfly valves for air

# VF ... / VFH ...



### EIGENSCHAFTEN

- Zum stufigen Regeln der Luftzufuhr von Industriebrennern
- Klappen mit Magnetantrieb, mit federbelasteter Klappenscheibe
- Mengeneinstellung mit Stellungsanzeige der Klappenscheibe
- Ausführung VF für Kaltluft (bis 200°C) sowie VFH für Heißluft (bis 450°C)
- Hohe Durchflußleistung bei geringer Leckrate
- Ausführung VFH mit anschlagendem Klappenteller für besonders geringe Leckmenge
- Ausführung VF auch als stetig arbeitende Regelklappe mit Stellmotor RA 310 oder RA 500
- Geignet für Taktbetrieb und Dauerbetrieb

### FEATURES

- For HIGH / LOW or ON / OFF control of the air supply for industrial burners
- Solenoid operated valve with spring-loaded butterfly disk
- Flow adjustment and position indicator
- VF-series for cold air (up to 200°C) and VFH for preheated air (up to 450°C)
- High flow rate but low leakage rate
- VFH-series with molding for low leakage rates
- VF-series available as continuous operating control valve with gear motor RA 310 or RA 500
- Suitable for pulse mode and permanent operation

## TECHNISCHE BESCHREIBUNG

- Ventilkörper aus Aluminium (Version VF) oder Stahlguß (Version VFH)
- Baugrößen DN 40 - DN 150 (VF) sowie DN 40 - DN 80 (VFH)
- Einbau zwischen zwei Flanschen nach EN 1092, PN 16
- Für Baureihe VF einfache oder zweifache Reduzierung der Nennweite erhältlich (z.B. DN 65 / 40)
- Stellwinkel 0 - 90°
- Umgebungstemperatur: -15°C ... +60°C
- Max. Betriebsdruck: VF 500 mbar, VFH 150 mbar
- Max. Differenzdruck: 150 mbar
- Öffnungszeit schnell öffnend: 1 s; langsam öffnend: 2 - 4 s (Schliesszeit 1 s)
- Schutzart IP 54 (EN 60529), optional IP 65
- Spannungen: 230 VAC 50/60 Hz, -15% / +10%  
110 VAC 50/60 Hz, -15% / +10%  
24 VAC/DC

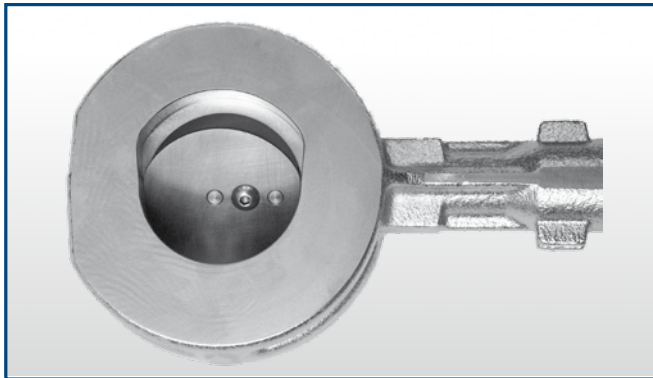


Abb. 1: Die Anschlagleiste der Baureihe VFH vermindert die Durchflußmenge bei geschlossener Klappe.  
Pic. 1: The moulding of the VFH-series reduces the leakage rate.

## TECHNICAL DESCRIPTION

- Valve body made of aluminium alloy (VF-series) or cast-iron
- Connections from DN 40 to DN 150 (VF-series) and from DN 40 - DN 80 (VFH-series)
- Installation between two flanges acc. to EN 1092, PN 16
- VF-series available with one-size or two-size reductions of the nominal diameter (e.g. DN 65/40)
- Rotation angle 0 - 90°
- Ambient temperature: -15°C ... +60°C
- Max. operating pressure: VF 500 mbar, VFH 150 mbar
- Max. difference pressure: 150 mbar
- Opening time fast opening: 1 sec.; slow opening: 2 - 4 sec. (closing time 1s)
- Protection: IP 54 (EN 60529)
- Power supply: 230 VAC 50/60 Hz, -15% / +10%  
110 VAC 50/60 Hz, -15% / +10%  
24 VAC/DC

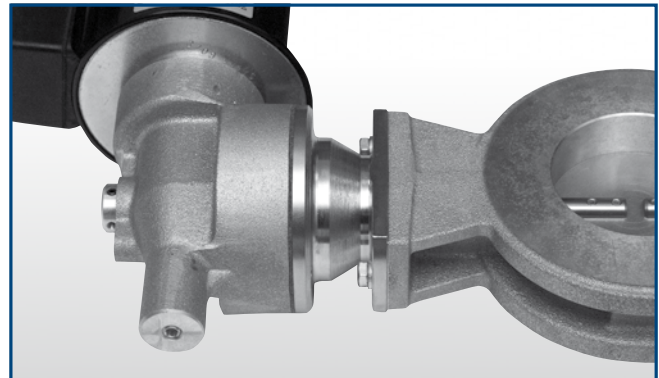


Abb. 2: Mit der Stellschraube am unteren Ende des Magnetantriebs wird der Klappenweg begrenzt.  
Pic. 2: With the adjustment screw at the bottom end of the solenoid actuator the rotation of the valve disk can be limited.

## TYPSCHLÜSSEL

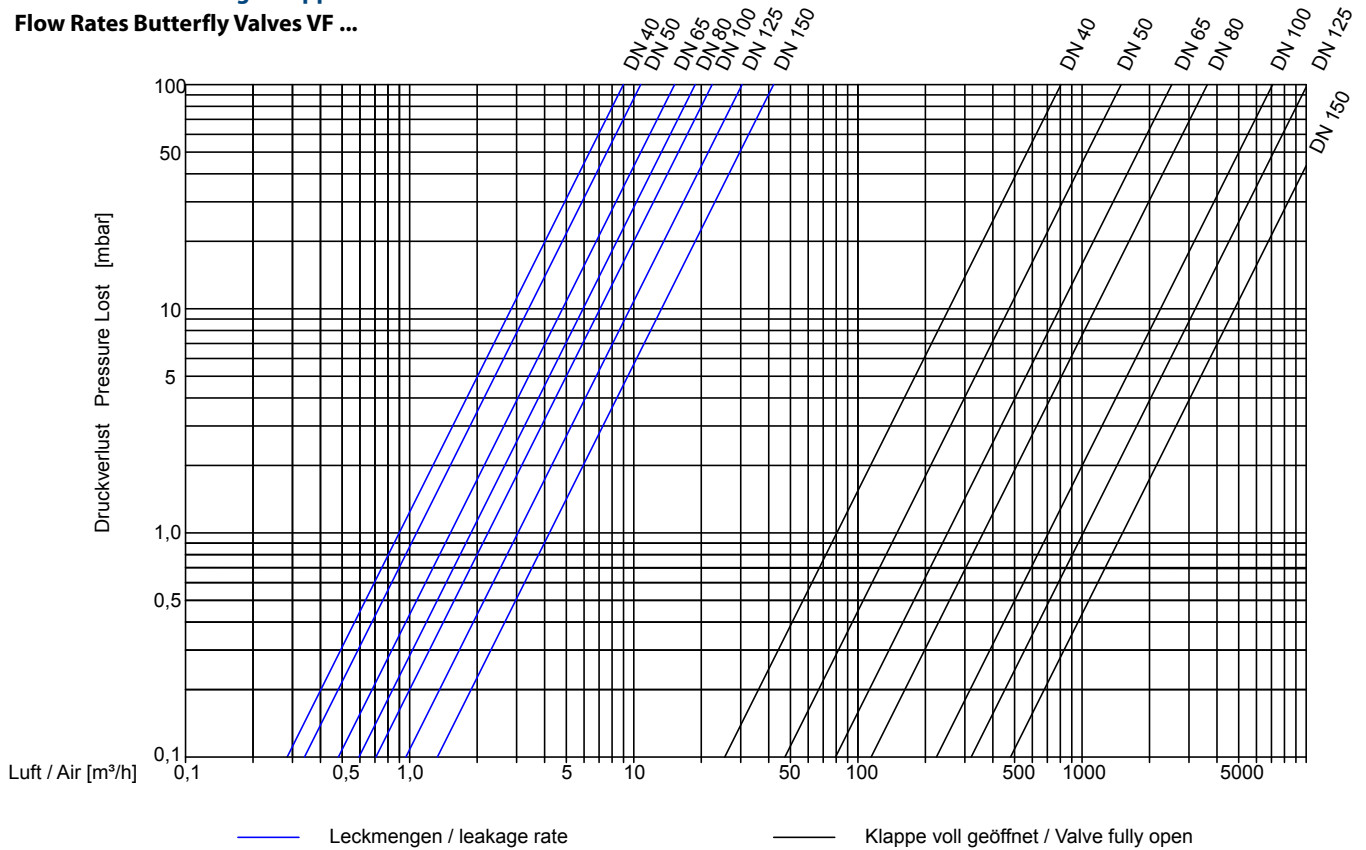
| VF  | 65                               | (/ 40) | (R)  | .S | (L) | (SS) | (B) |
|---|----------------------------------|--------|--|----|-----|------|-----|
| VF = Kaltluft / Cold Air<br>VFH = Warmluft / Hot Air                                |                                  |        |  |    |     |      |     |
| Nennweite<br>Nominal width  | 40, 50, 65, 80,<br>100, 125, 150 |        |  |    |     |      |     |
| Reduzierung DN (optional)<br>Reduction DN (optional)                                |                                  |        | max. 2 stufe<br>max. 2 steps   |    |     |      |     |
| für Medientemperatur 200°C<br>For media temperature 200°C                           |                                  |        | R (nur für VF)<br>R (only VF)  |    |     |      |     |
| Antrieb<br>Actuator   |                                  |        | .S = Magnetantrieb, Solenoid<br>.M = Elektr. Stellantrieb, Gear Motor  |    |     |      |     |
| Öffnungsverhalten (nur Magnetantrieb)<br>Opening behaviour (only solenoid actuator) |                                  |        | schnell öffnend (Standard), fast opening (standard)<br>L = langsam öffnend, slow opening                                     |    |     |      |     |
| Wellenform (nur bei Antrieb M)<br>Shaft design (only when actuator M)               |                                  |        | SS = rechteckig, square shaft<br>RS = rund, round shaft<br>ML = Handhebel, manual lever<br>MC = Feststellhebel, manual clamp |    |     |      |     |
| Spannung<br>Voltage   |                                  |        | A = 230 V AC<br>B = 110 V AC<br>C = 24 V AC  |    |     |      |     |

## TYPE CODE

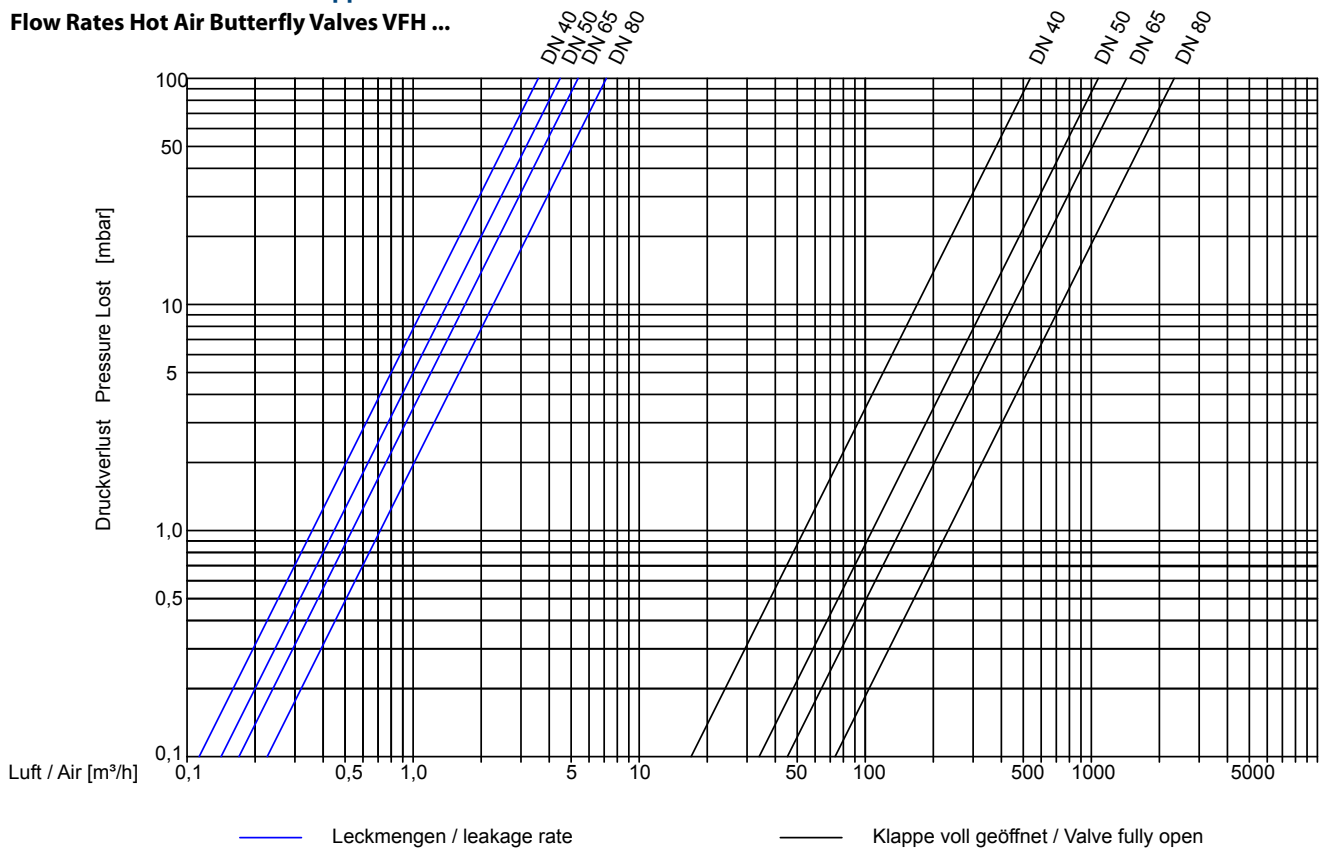
## DURCHFLUSSDIAGRAMM (DRUCKVERLUST)

## GAS FLOW CHART (PRESSURE DROP)

Durchflusskurven Regelklappe VF ...  
Flow Rates Butterfly Valves VF ...

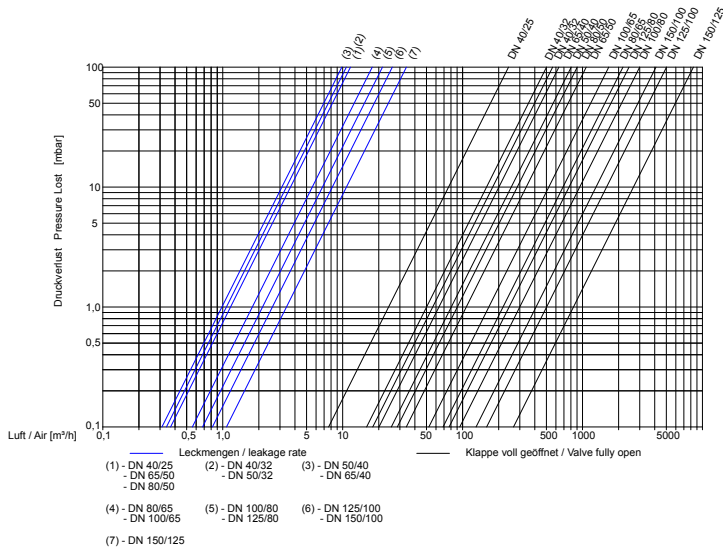


Durchflusskurven Heissluftklappe VFH ...  
Flow Rates Hot Air Butterfly Valves VFH ...

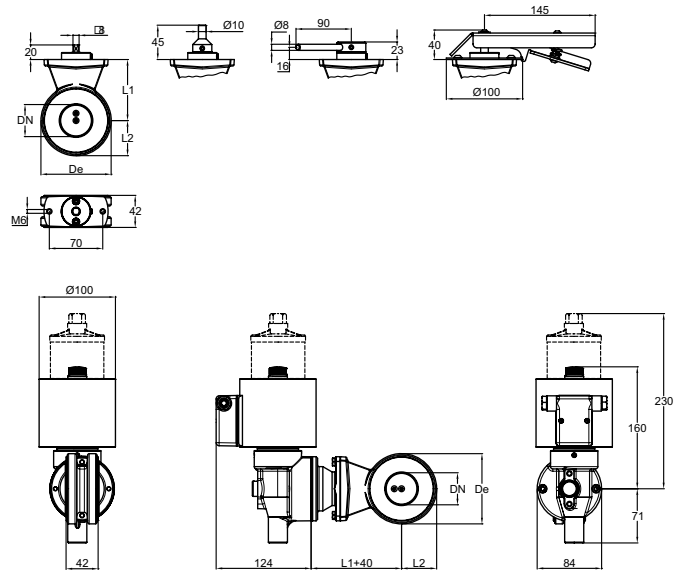


## DURCHFLUSSDIAGRAMM (DRUCKVERLUST) GAS FLOW CHART (PRESSURE DROP)

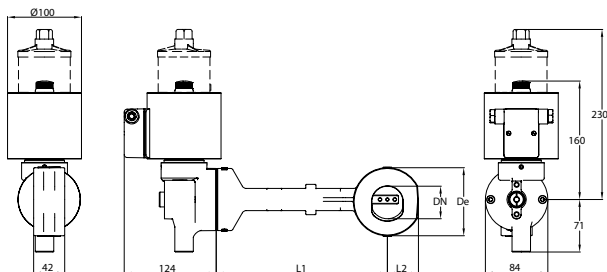
### Durchflusskurven reduzierte VF ... Flow Rates Reduced Air Butterfly Valves VF ...



## ABMESSUNGEN VF ... DIMENSIONS VF ...



## ABMESSUNGEN VFH ... DIMENSIONS VFH ...



| DN        | De  | L1    | L2    | kv (0°) | kv (90°) | Gewicht<br>Weight [kg] * |
|-----------|-----|-------|-------|---------|----------|--------------------------|
| 40 / 25   | 92  | 80    | 46    | 1,3     | 27       | 0,8<br>(4,23)            |
| 40 / 32   |     |       |       | 1,2     | 63       |                          |
| 40        |     |       |       | 1,0     | 90       |                          |
| 50 / 32   | 107 | 87,5  | 53,5  | 1,2     | 56       | 0,9<br>(4,33)            |
| 50 / 40   |     |       |       | 1,1     | 90       |                          |
| 50        |     |       |       | 1,2     | 167      |                          |
| 65 / 40   | 127 | 97,5  | 63,5  | 1,1     | 71       | 1,2<br>(4,63)            |
| 65 / 50   |     |       |       | 1,3     | 120      |                          |
| 65        |     |       |       | 1,7     | 281      |                          |
| 80 / 50   | 142 | 105   | 71    | 1,3     | 101      | 1,3<br>(4,73)            |
| 80 / 65   |     |       |       | 2,0     | 243      |                          |
| 80        |     |       |       | 2,1     | 405      |                          |
| 100 / 65  | 162 | 115   | 81    | 2,0     | 185      | 1,5                      |
| 100 / 80  |     |       |       | 2,4     | 335      |                          |
| 100       |     |       |       | 2,5     | 792      |                          |
| 125 / 80  | 192 | 130   | 96    | 2,4     | 273      | 1,8                      |
| 125 / 100 |     |       |       | 2,9     | 561      |                          |
| 125       |     |       |       | 3,4     | 1132     |                          |
| 150 / 100 | 217 | 147,5 | 108,5 | 2,9     | 458      | 2,2                      |
| 150 / 125 |     |       |       | 3,8     | 940      |                          |
| 150       |     |       |       | 4,7     | 1696     |                          |

\* schnell öffnend  
fast opening

\* schnell öffnend  
fast opening

Die Werte in Klammern gelten für Klappe mit Magnetantrieb.  
Data in brackets including solenoid actuator.

**IBS Industrie-Brenner-Systeme GmbH**

Delsterner Strasse 100 a  
D - 58091 Hagen  
Germany

Tel.: +49 (0) 2331 – 3484 00  
Fax: +49 (0) 2331 – 3484 02 9

info@ibs-brenner.de  
www.ibs-brenner.de

**WESMAN THERMAL ENGG PROCESSES PVT LTD**

WESMAN CENTER  
8 MAYFAIR ROAD  
KOLKATA 700019, INDIA

T: +91 (33) 40020300  
F: +91 (33) 22816402

combustion@wesman.com  
www.wesman.com



Unverbindliche Prospektangaben, Änderung vorbehalten.  
Non-binding brochure informations; subject to modifications.