

Rekuperatorbrenner für gasförmige Brennstoffe

Auto Recuperative Burner for Gaseous Fuels

RECUFIRE® M 300-400



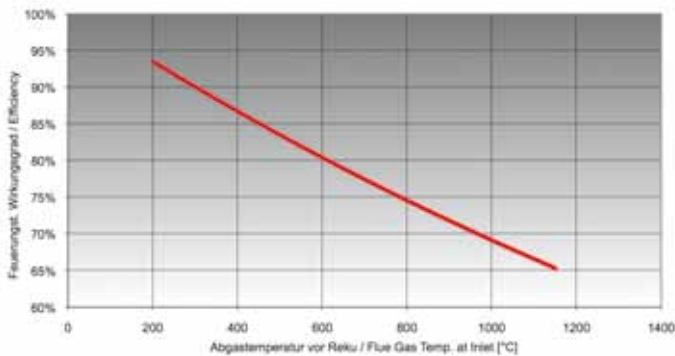
EIGENSCHAFTEN

- Gasbrenner mit integriertem Wärmetauscher zur Ausnutzung der Abgaswärme
- Hoher feuerungstechnischer Wirkungsgrad
- Für Erdgas, Flüssiggas, Koksofengas, Hochofen-Koksofen-Mischgas, Generatorgas und andere
- Brennerleistung bis 400 kW
- Hohe Flammengeschwindigkeit für intensive Rauchgasumwälzung
- Anwendung in Strahlheizrohren und offen beheizten Ofenanlagen (mit Abgasejektor)
- Besonders stabile Konstruktion des Brennerkopfes für Langzeitstabilität bei hohen Temperaturen
- Abgasgehäuse aus Edelstahl
- Zündung direkt elektrisch, Flammenüberwachung mittels Ionisationsstab, UV-Zelle oder Temperatur
- Besonders NOx-ärmer Betrieb möglich

PROPERTIES

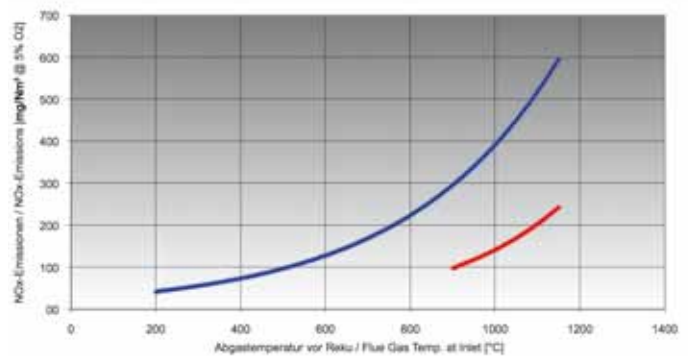
- Gas burner with integrated heat exchanger for recuperation of the flue gas
- High firing efficiency
- Available for Natural Gas, LPG, COG, Mixed Gas, Generator Gas and other fuel gases
- Burner capacity up to 400 kW
- High flame velocity for intensive flue gas circulation in the combustion zone
- Applicable for radiant tubes and open fired furnaces (with flue gas ejector)
- Outstanding rigid design of the recuperator tip for long-time stability on high-temperatures
- Flue gas housing made of stainless steel
- Direct-spark ignition, flame supervision by flame rod, UV-cell or high-temperature bypass
- Ultra-low-NOx operation possible

WIRKUNGSGRAD / NOX-EMISSIONEN



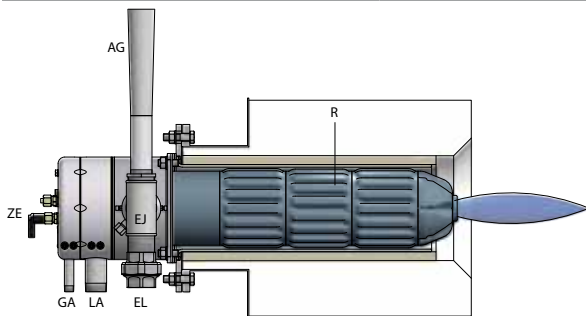
Feuerungstechnischer Wirkungsgrad RECUFIRE® M 400
 ADVANCED 16 N 690, 400 kW, Erdgas H, 70% Taktbetrieb
 Firing efficiency RECUFIRE® M 400 ADVANCED 16 N
 690, 400 kW, Natural Gas H, 70% ON-OFF-pulse firing.

EFFICIENCY / NOX-EMISSIONS



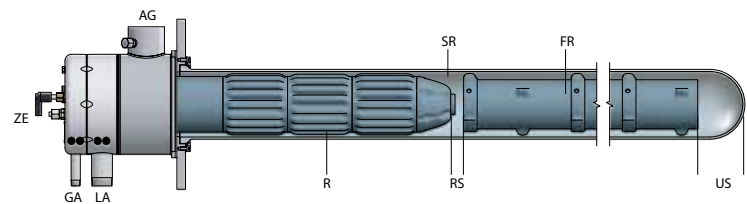
NOx-Emissionen des gleichen Brenners bei offener Beheizung
 (Herdwagenofen, Rot = flammenloser Betrieb)
 NOx-Emissions of the same burner in open firing
 (Bogie Hearth Furnace, red = flameless mode).

ANWENDUNGEN



GA – Gasanschluß gas connection
 LA – Luftanschluß air connection
 EL – Anschluß für Ejektorluft connector for ejector air
 EJ – Abgasejektor exhaust gas ejector
 AG – Abgasstutzen mit Meßanschluß
 exhaust gas connector with measuring point

APPLICATIONS



ZE – Zünd- und Überwachungselektrode ignition and guard electrode
 R – Rekuperator recuperator
 SR – Strahlrohr radiant tube
 FR – Flammrohr (FIREFLEX®) flame tube (FIREFLEX®)
 RS – Rezirkulationsspalt recirculation gap
 US – Umlenkspalt deflection gap



Rekuperatorbrenner an einem Herdwagenofen
 Recuperative burner on a bogie hearth furnace
 by courtesy of ARES Industrial Furnace Co., Ltd.



Rollenherdofen für Grobblech mit RECUFIRE®-Strahlheizrohren
 RECUFIRE® radiant tubes on a roller hearth furnace for plate

IBS Industrie-Brenner-Systeme GmbH

Delsterner Strasse 100 a
 D - 58091 Hagen
 Germany

Tel.: +49 (0) 2331 – 3484 00
 Fax: +49 (0) 2331 – 3484 02 9

info@ibs-brenner.de
 www.ibs-brenner.de

WESMAN THERMAL ENGG PROCESSES PVT LTD

WESMAN CENTER
 8 MAYFAIR ROAD
 KOLKATA 700019, INDIA

T: +91 (33) 40020300
 F: +91 (33) 22816402

combustion@wesman.com
 www.wesman.com



Unverbindliche Prospektangaben, Änderung vorbehalten.
 Non-binding brochure informations; subject to modifications.